

# Датчики давления газа DPG

## Технические характеристики

По вопросам продаж и поддержки обращайтесь:

Алматы (727)345-47-04  
Ангарск (3955)60-70-56  
Архангельск (8182)63-90-72  
Астрахань (8512)99-46-04  
Барнаул (3852)73-04-60  
Белгород (4722)40-23-64  
Благовещенск (4162)22-76-07  
Брянск (4832)59-03-52  
Владивосток (423)249-28-31  
Владикавказ (8672)28-90-48  
Владимир (4922)49-43-18  
Волгоград (844)278-03-48  
Вологда (8172)26-41-59  
Воронеж (473)204-51-73  
Екатеринбург (343)384-55-89

Иваново (4932)77-34-06  
Ижевск (3412)26-03-58  
Иркутск (395)279-98-46  
Казань (843)206-01-48  
Калининград (4012)72-03-81  
Калуга (4842)92-23-67  
Кемерово (3842)65-04-62  
Киров (8332)68-02-04  
Коломна (4966)23-41-49  
Кострома (4942)77-07-48  
Краснодар (861)203-40-90  
Красноярск (391)204-63-61  
Курск (4712)77-13-04  
Курган (3522)50-90-47  
Липецк (4742)52-20-81

Магнитогорск (3519)55-03-13  
Москва (495)268-04-70  
Мурманск (8152)59-64-93  
Набережные Челны (8552)20-53-41  
Нижний Новгород (831)429-08-12  
Новокузнецк (3843)20-46-81  
Ноябрьск (3496)41-32-12  
Новосибирск (383)227-86-73  
Омск (3812)21-46-40  
Орел (4862)44-53-42  
Оренбург (3532)37-68-04  
Пенза (8412)22-31-16  
Петрозаводск (8142)55-98-37  
Псков (8112)59-10-37  
Пермь (342)205-81-47

Ростов-на-Дону (863)308-18-15  
Рязань (4912)46-61-64  
Самара (846)206-03-16  
Санкт-Петербург (812)309-46-40  
Саратов (845)249-38-78  
Севастополь (8692)22-31-93  
Саранск (8342)22-96-24  
Симферополь (3652)67-13-56  
Смоленск (4812)29-41-54  
Сочи (862)225-72-31  
Ставрополь (8652)20-65-13  
Сургут (3462)77-98-35  
Сыктывкар (8212)25-95-17  
Тамбов (4752)50-40-97  
Тверь (4822)63-31-35

Тольятти (8482)63-91-07  
Томск (3822)98-41-53  
Тула (4872)33-79-87  
Тюмень (3452)66-21-18  
Ульяновск (8422)24-23-59  
Улан-Удэ (3012)59-97-51  
Уфа (347)229-48-12  
Хабаровск (4212)92-98-04  
Чебоксары (8352)28-53-07  
Челябинск (351)202-03-61  
Череповец (8202)49-02-64  
Чита (3022)38-34-83  
Якутск (4112)23-90-97  
Ярославль (4852)69-52-93

Россия +7(495)268-04-70

Казахстан +(727)345-47-04

Беларусь +(375)257-127-884

Узбекистан +998(71)205-18-59

Киргизия +996(312)96-26-47

эл.почта: [ahj@nt-rt.ru](mailto:ahj@nt-rt.ru) || сайт: <https://lanbao.nt-rt.ru/>

## Thin Gas Pressure Sensor



### Feature description

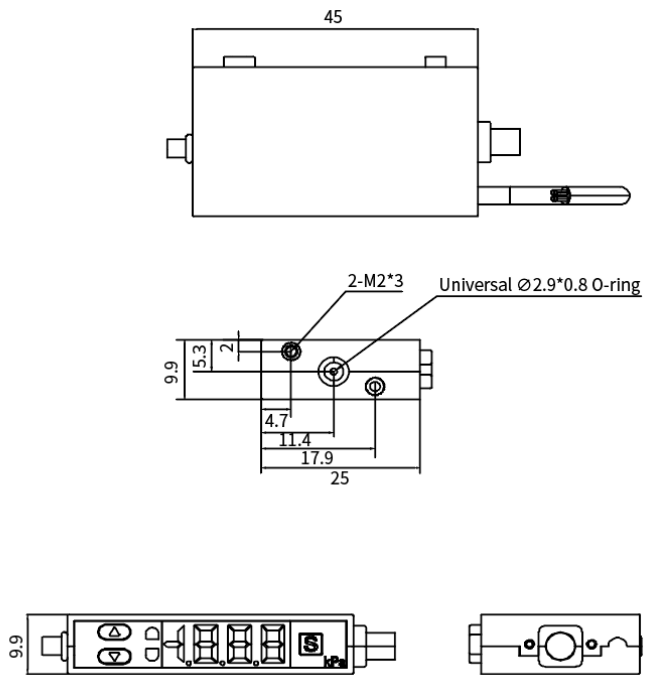
- PNP/NPN output optional, NO/NC switchable;
- Digital pressure display
- Convenient design and compact size 59\*25\*9.9mm, IP40
- $\pm 100\text{kPa}$  non corrosive gas detection
- Support the installation of L-shaped air guide bracket
- Support analog output (1...5V)

| Part number |            |     |            |
|-------------|------------|-----|------------|
| NPN         | DPG-10TN   | PNP | DPG-10TP   |
| NPN         | DPG-10TN-L | PNP | DPG-10TP-L |

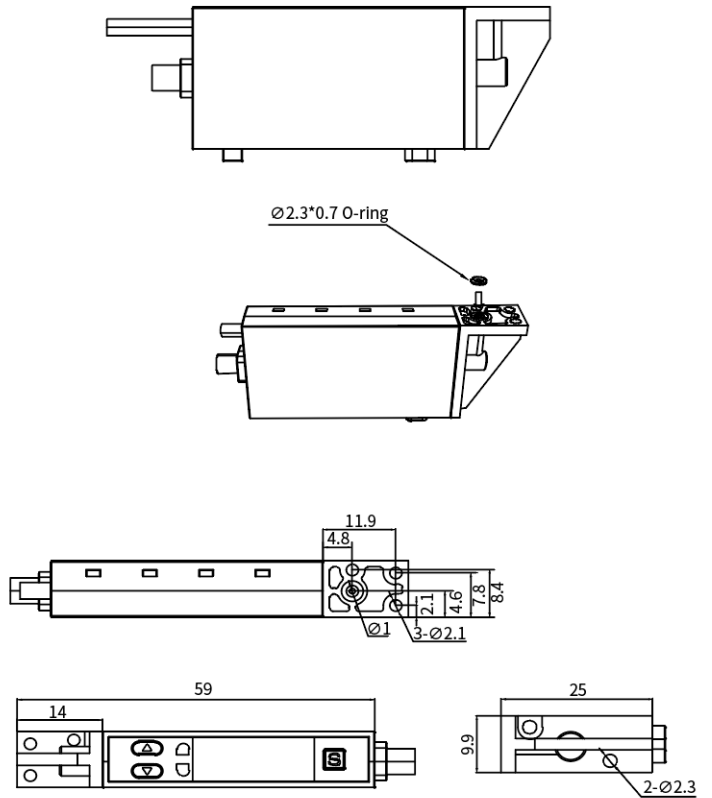
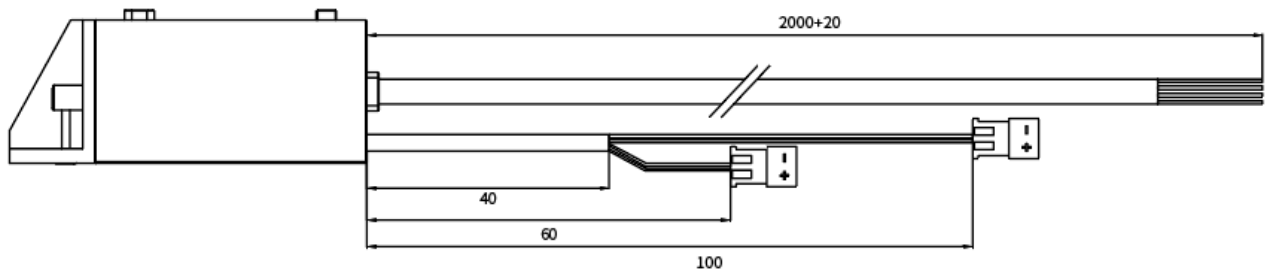
| Specification                           |  |                            |   |
|---|--|----------------------------|---|
| Rated pressure range                    | -100.0...100.0kPa  | Linearity                  | $\pm 2\%$ F.S.  |
| Pressure range setting                  | -105.0...105.0kPa  | Action indicator           | OUT: Green; V-Sol control input: Red (Vacuum)             |
| Pressure resistance                     | 500kPa   | Protection degree          | IP40  |
| Gas type                                | Air, non corrosive, non combustible  | Repetition accuracy        | $\pm 0.2\%$ F.S. $\pm 1$ digit                            |
| Pressure unit setting minimum scale kPa | kPa: 0.1   | Voltage resistance         | 1000VAC 1min (Between lead and shell)                     |
| Supply voltage                          | 15...30VDC   | Insulation resistance      | 50M $\Omega$ 以上 (500VDC)                                  |
| Current consumption                     | $\leq 40\text{mA}$ (No load)   | Impact resistance          | 980m/s <sup>2</sup> (100G) , 3 times per X,Y,Z direction  |
| Output                                  | NPN/PNP (open collector) ,1-5V (analog output)   | Temperature characteristic | $\pm 2\%$ F.S. based on 25°C(temperataure range 0...50°C) |
| Max load current                        | 200mA  | Air inlet form             | Optional  |
| Max supply voltage                      | 30VDC  | Cable                      | Oil resistant NBR/PVC drag chain cable                    |
| Internal voltage drop                   | $\leq 2.5\text{V}$   | Weight                     | About 70g (cable included)                                |
| Max current of solenoid valve drive     | 200mA@24VDC max  | Indication accuracy        | $\pm 0.6\%$ F.S. $\pm 1$ digit                            |
| Indicator                               | Three ½ Bit LED 7 segment display (red) (sampling rate: 5 times / s)                                 |                            |   |
| Vibration resistance                    | Complex amplitude 1.5mm or 10g, 10Hz... 150hz/min (2H per X,Y,Z direction)                           |                            |   |
| Short circuit protection                | OUT switch : Yes;Vacuum solenoid valve (v-sol) / vacuum breaking solenoid valve (d-sol): No          |                            |   |
| Response time                           | $\leq 2.5\text{ms}$ (Malfunction prevention function: 2.5ms,20ms,100ms,500ms,1000ms,1999ms optional) |                            |   |
| Ambient temperature                     | Action:-5...50°C Storage: -10...60°C (No dew, no ice)  |                            |   |
| Control input                           | NPN: low level input (mechanical switch or electronic switch)  |                            |   |
|   | PNP: high level input (mechanical switch or electronic switch)                                       |                            |   |

**Dimensions**

DPG-10Tx



DPG-10Tx-L

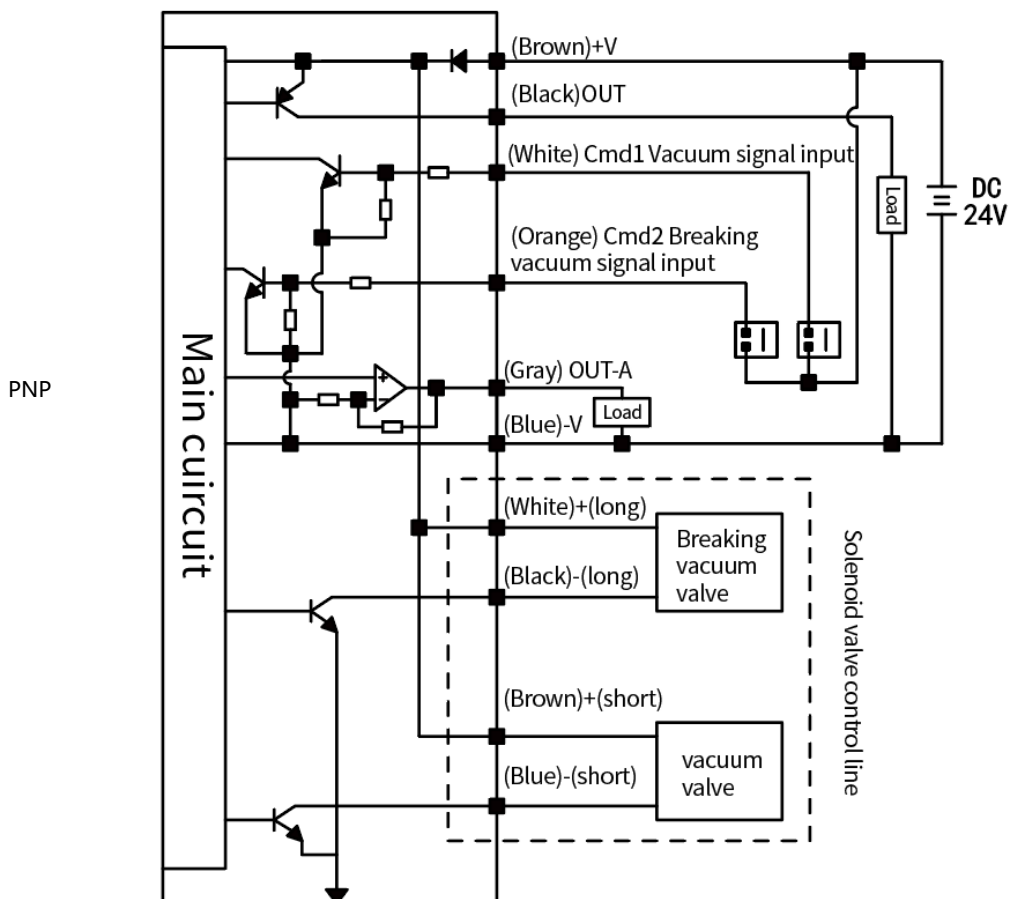
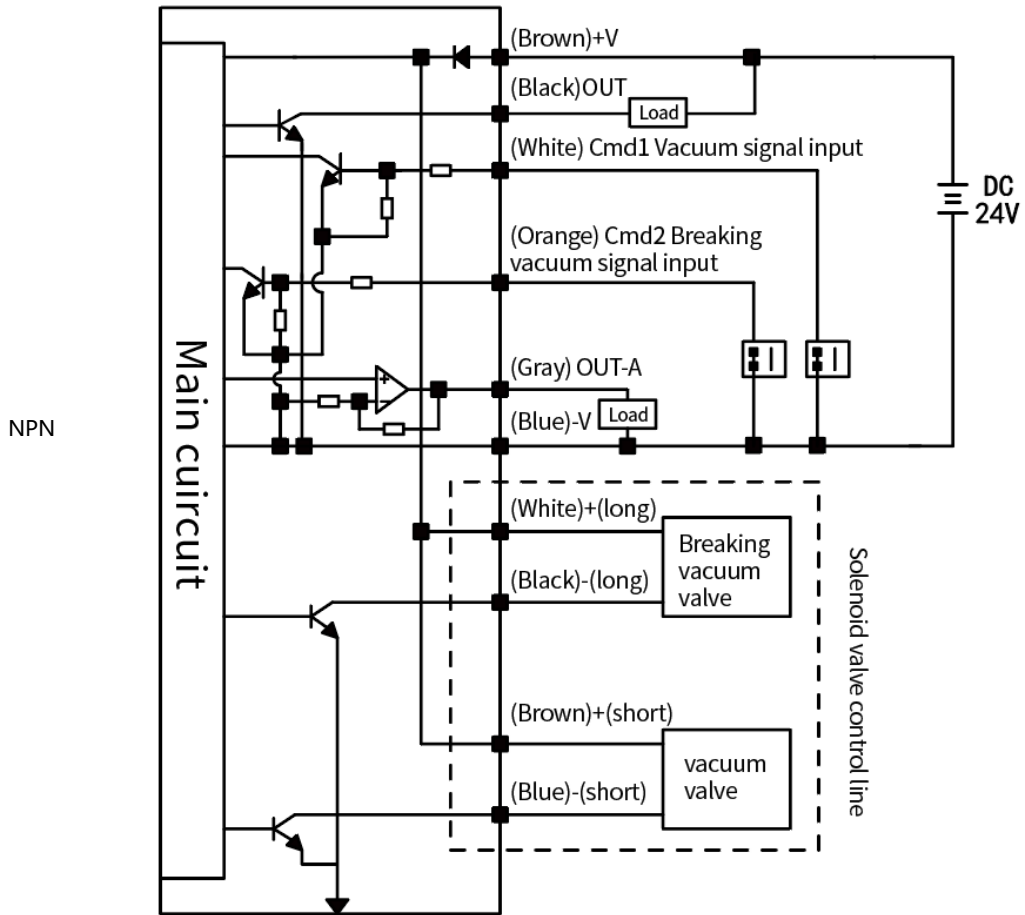

**Cable**


| PIN NO | Cable color              |
|--------|--------------------------|
| 1      | DC(+)(Brown)             |
| 2      | OUT(Black)               |
| 3      | Cmd1 V-Sol Input(White)  |
| 4      | Cmd2 D-Sol Input(Orange) |
| 5      | OUT(1-5V)(Grey)          |
| 6      | DC(-)(Blue)              |

| PIN NO | Solenoid valve wire color | Solenoid valve function        |
|--------|---------------------------|--------------------------------|
| 1      | D-Sol(+)(White)           | Vacuum breaking solenoid valve |
| 2      | D-Sol(-)(Black)           |                                |
| 3      | V-Sol(+)(Brown)           | Vacuum solenoid valve          |
| 4      | V-Sol(-)(Blue)            |                                |

Unit: mm

Wiring diagram



## По вопросам продаж и поддержки обращайтесь:

Алматы (727)345-47-04  
Ангарск (3955)60-70-56  
Архангельск (8182)63-90-72  
Астрахань (8512)99-46-04  
Барнаул (3852)73-04-60  
Белгород (4722)40-23-64  
Благовещенск (4162)22-76-07  
Брянск (4832)59-03-52  
Владивосток (423)249-28-31  
Владикавказ (8672)28-90-48  
Владимир (4922)49-43-18  
Волгоград (844)278-03-48  
Вологда (8172)26-41-59  
Воронеж (473)204-51-73  
Екатеринбург (343)384-55-89

Иваново (4932)77-34-06  
Ижевск (3412)26-03-58  
Иркутск (395)279-98-46  
Казань (843)206-01-48  
Калининград (4012)72-03-81  
Калуга (4842)92-23-67  
Кемерово (3842)65-04-62  
Киров (8332)68-02-04  
Коломна (4966)23-41-49  
Кострома (4942)77-07-48  
Краснодар (861)203-40-90  
Красноярск (391)204-63-61  
Курск (4712)77-13-04  
Курган (3522)50-90-47  
Липецк (4742)52-20-81

Магнитогорск (3519)55-03-13  
Москва (495)268-04-70  
Мурманск (8152)59-64-93  
Набережные Челны (8552)20-53-41  
Новокузнецк (3843)20-46-81  
Ноябрьск (3496)41-32-12  
Новосибирск (383)227-86-73  
Омск (3812)21-46-40  
Орел (4862)44-53-42  
Оренбург (3532)37-68-04  
Пенза (8412)22-31-16  
Петрозаводск (8142)55-98-37  
Псков (8112)59-10-37  
Пермь (342)205-81-47

Ростов-на-Дону (863)308-18-15  
Рязань (4912)46-61-64  
Самара (846)206-03-16  
Санкт-Петербург (812)309-46-40  
Саратов (845)249-38-78  
Севастополь (8692)22-31-93  
Саранск (8342)22-96-24  
Симферополь (3652)67-13-56  
Смоленск (4812)29-41-54  
Сочи (862)225-72-31  
Ставрополь (8652)20-65-13  
Сургут (3462)77-98-35  
Сыктывкар (8212)25-95-17  
Тамбов (4752)50-40-97  
Тверь (4822)63-31-35

Тольятти (8482)63-91-07  
Томск (3822)98-41-53  
Тула (4872)33-79-87  
Тюмень (3452)66-21-18  
Ульяновск (8422)24-23-59  
Улан-Удэ (3012)59-97-51  
Уфа (347)229-48-12  
Хабаровск (4212)92-98-04  
Чебоксары (8352)28-53-07  
Челябинск (351)202-03-61  
Череповец (8202)49-02-64  
Чита (3022)38-34-83  
Якутск (4112)23-90-97  
Ярославль (4852)69-52-93

**Россия** +7(495)268-04-70

**Казахстан** +(727)345-47-04

**Беларусь** +(375)257-127-884

**Узбекистан** +998(71)205-18-59

**Киргизия** +996(312)96-26-47

эл.почта: [ahj@nt-rt.ru](mailto:ahj@nt-rt.ru) || сайт: <https://lanbao.nt-rt.ru/>