

# Индуктивные датчики CPES

## Технические характеристики

По вопросам продаж и поддержки обращайтесь:

Алматы (727)345-47-04  
Ангарск (3955)60-70-56  
Архангельск (8182)63-90-72  
Астрахань (8512)99-46-04  
Барнаул (3852)73-04-60  
Белгород (4722)40-23-64  
Благовещенск (4162)22-76-07  
Брянск (4832)59-03-52  
Владивосток (423)249-28-31  
Владикавказ (8672)28-90-48  
Владимир (4922)49-43-18  
Волгоград (844)278-03-48  
Вологда (8172)26-41-59  
Воронеж (473)204-51-73  
Екатеринбург (343)384-55-89

Иваново (4932)77-34-06  
Ижевск (3412)26-03-58  
Иркутск (395)279-98-46  
Казань (843)206-01-48  
Калининград (4012)72-03-81  
Калуга (4842)92-23-67  
Кемерово (3842)65-04-62  
Киров (8332)68-02-04  
Коломна (4966)23-41-49  
Кострома (4942)77-07-48  
Краснодар (861)203-40-90  
Красноярск (391)204-63-61  
Курск (4712)77-13-04  
Курган (3522)50-90-47  
Липецк (4742)52-20-81

Магнитогорск (3519)55-03-13  
Москва (495)268-04-70  
Мурманск (8152)59-64-93  
Набережные Челны (8552)20-53-41  
Нижний Новгород (831)429-08-12  
Новокузнецк (3843)20-46-81  
Ноябрьск (3496)41-32-12  
Новосибирск (383)227-86-73  
Омск (3812)21-46-40  
Орел (4862)44-53-42  
Оренбург (3532)37-68-04  
Пенза (8412)22-31-16  
Петрозаводск (8142)55-98-37  
Псков (8112)59-10-37  
Пермь (342)205-81-47

Ростов-на-Дону (863)308-18-15  
Рязань (4912)46-61-64  
Самара (846)206-03-16  
Санкт-Петербург (812)309-46-40  
Саратов (845)249-38-78  
Севастополь (8692)22-31-93  
Саранск (8342)22-96-24  
Симферополь (3652)67-13-56  
Смоленск (4812)29-41-54  
Сочи (862)225-72-31  
Ставрополь (8652)20-65-13  
Сургут (3462)77-98-35  
Сыктывкар (8212)25-95-17  
Тамбов (4752)50-40-97  
Тверь (4822)63-31-35

Тольятти (8482)63-91-07  
Томск (3822)98-41-53  
Тула (4872)33-79-87  
Тюмень (3452)66-21-18  
Ульяновск (8422)24-23-59  
Улан-Удэ (3012)59-97-51  
Уфа (347)229-48-12  
Хабаровск (4212)92-98-04  
Чебоксары (8352)28-53-07  
Челябинск (351)202-03-61  
Череповец (8202)49-02-64  
Чита (3022)38-34-83  
Якутск (4112)23-90-97  
Ярославль (4852)69-52-93

Россия +7(495)268-04-70

Казахстан +(727)345-47-04

Беларусь +(375)257-127-884

Узбекистан +998(71)205-18-59

Киргизия +996(312)96-26-47

эл.почта: [ahj@nt-rt.ru](mailto:ahj@nt-rt.ru) || сайт: <https://lanbao.nt-rt.ru/>

# Color Sensor CPES series



## Features

- Micro-color recognition
- Simple sensitivity adjustment, intelligent and digital setting
- Small size and high power dedicated detection head
- 8-channels or 4-channels detection, when multiple colors are detected, the functions can be changed from one generation to eight, reducing production costs
- Can detect nearly 3000 colors
- A variety of detection modes are suitable for a variety of different application requirements

Model specification			
NPN	CPES-TNB	PNP	CPES-TPB

Specifications	
Response time	200μS(HIGH SPEED)/1ms(FINE)/4ms(TURBO)/8ms(SUPER)
Control output	NPN(PNP)Open collector X4 channel, max 40VDC(30VDC),1 output reaches 100mA, A total of 4 outputs reach 200mA,residual voltage:1V max
Protection circuit	Reverse protection, Overcurrent protection, Overvoltage protection
External calibration input	Input time: ≥20ms
External switching input (C/C+I mode)	Input time: ≥20ms
External offset input (Super I mode)	Input time: ≥20ms
Timer function	Timer OFF/OFF-delay/ON-delay/single trigger, timer time is adjustable from 1 to 1,000ms (for each domain separately)
Power supply	24VDC, Ripple(P-P): < 10%
Consumption current	Normal mode: 1.5W(≤62.5mA),Eco mode: 1W(≤42mA)
Ambient temperature	-10...55°C(No condensation )
Vibration resistance	10...55Hz, dual amplitude 1.5mm(2 hours each in X, Y, Z directions)
Material	Housing、Cover: PC
Weight	About 150g (with 2m cable)

Dimensions	Wiring diagram
<p>Brown/Blue 0.45mm<sup>2</sup> Purple/Pink/Orange/Gray/white/Black 0.25mm<sup>2</sup> Cable length:2m</p> <p>unit:mm</p>	<div style="display: flex; justify-content: space-around;"> <div style="width: 45%;"> <h3>Input circuit</h3> <p>External regulation(Pink )/External database selection/external shift(purple)</p> <p><b>NPN</b></p> <p><b>PNP</b></p> </div> <div style="width: 45%;"> <h3>Output circuit</h3> <p><b>NPN</b></p> <p><b>PNP</b></p> </div> </div>

## Detection head CPES series



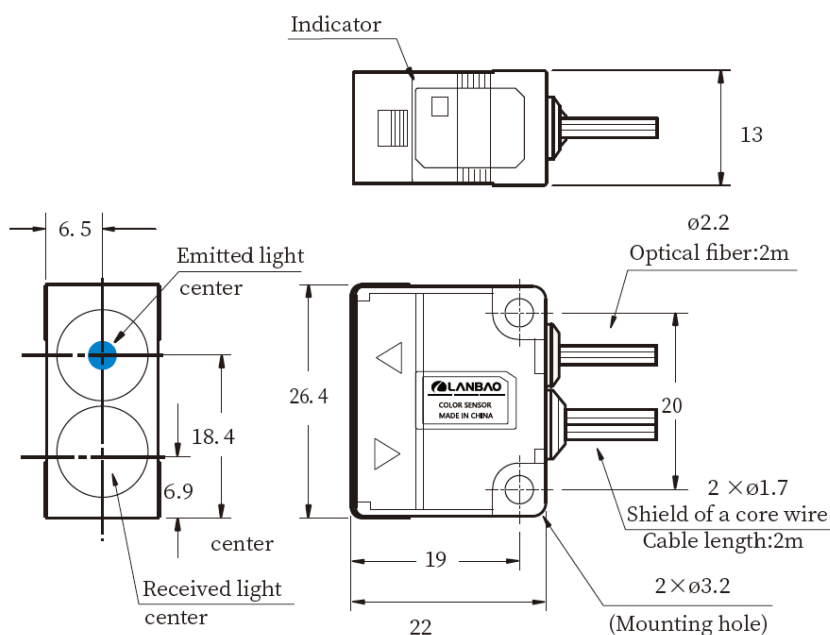
### Model specification

CPES-C09

### Specifications

Examination range	11...20mm
Min spot diameter	1mm@16mm
Light source	Composite LED:Red/Green/Blue(Lightsource wave length:665nm/520nm/465nm)
Minimum bending radius	R25mm
Ambient luminosity	Incandescent: maximum 1,000lux; Daylight: maximum 20,000lux
Ambient temperature	-10...55°C(No condensation )
Vibration resistance	10...55Hz, dual amplitude 1.5mm(2 hours each in X, Y, Z directions)
Protection degree	IP40
Material	Body: PC; Lens cover: Polyarylate
Weight	About 40g (with 2m cable)

### Dimensions



## По вопросам продаж и поддержки обращайтесь:

Алматы (727)345-47-04  
Ангарск (3955)60-70-56  
Архангельск (8182)63-90-72  
Астрахань (8512)99-46-04  
Барнаул (3852)73-04-60  
Белгород (4722)40-23-64  
Благовещенск (4162)22-76-07  
Брянск (4832)59-03-52  
Владивосток (423)249-28-31  
Владикавказ (8672)28-90-48  
Владимир (4922)49-43-18  
Волгоград (844)278-03-48  
Вологда (8172)26-41-59  
Воронеж (473)204-51-73  
Екатеринбург (343)384-55-89

Иваново (4932)77-34-06  
Ижевск (3412)26-03-58  
Иркутск (395)279-98-46  
Казань (843)206-01-48  
Калининград (4012)72-03-81  
Калуга (4842)92-23-67  
Кемерово (3842)65-04-62  
Киров (8332)68-02-04  
Коломна (4966)23-41-49  
Кострома (4942)77-07-48  
Краснодар (861)203-40-90  
Красноярск (391)204-63-61  
Курск (4712)77-13-04  
Курган (3522)50-90-47  
Липецк (4742)52-20-81

Магнитогорск (3519)55-03-13  
Москва (495)268-04-70  
Мурманск (8152)59-64-93  
Набережные Челны (8552)20-53-41  
Новокузнецк (3843)20-46-81  
Ноябрьск (3496)41-32-12  
Новосибирск (383)227-86-73  
Омск (3812)21-46-40  
Орел (4862)44-53-42  
Оренбург (3532)37-68-04  
Пенза (8412)22-31-16  
Петрозаводск (8142)55-98-37  
Псков (8112)59-10-37  
Пермь (342)205-81-47

Ростов-на-Дону (863)308-18-15  
Рязань (4912)46-61-64  
Самара (846)206-03-16  
Санкт-Петербург (812)309-46-40  
Саратов (845)249-38-78  
Севастополь (8692)22-31-93  
Саранск (8342)22-96-24  
Симферополь (3652)67-13-56  
Смоленск (4812)29-41-54  
Сочи (862)225-72-31  
Ставрополь (8652)20-65-13  
Сургут (3462)77-98-35  
Сыктывкар (8212)25-95-17  
Тамбов (4752)50-40-97  
Тверь (4822)63-31-35

Тольятти (8482)63-91-07  
Томск (3822)98-41-53  
Тула (4872)33-79-87  
Тюмень (3452)66-21-18  
Ульяновск (8422)24-23-59  
Улан-Удэ (3012)59-97-51  
Уфа (347)229-48-12  
Хабаровск (4212)92-98-04  
Чебоксары (8352)28-53-07  
Челябинск (351)202-03-61  
Череповец (8202)49-02-64  
Чита (3022)38-34-83  
Якутск (4112)23-90-97  
Ярославль (4852)69-52-93

**Россия** +7(495)268-04-70

**Казахстан** +(727)345-47-04

**Беларусь** +(375)257-127-884

**Узбекистан** +998(71)205-18-59

**Киргизия** +996(312)96-26-47

эл.почта: [ahj@nt-rt.ru](mailto:ahj@nt-rt.ru) || сайт: <https://lanbao.nt-rt.ru/>