

Индуктивные датчики LE-NAMUR

Технические характеристики

По вопросам продаж и поддержки обращайтесь:

Алматы (727)345-47-04
Ангарск (3955)60-70-56
Архангельск (8182)63-90-72
Астрахань (8512)99-46-04
Барнаул (3852)73-04-60
Белгород (4722)40-23-64
Благовещенск (4162)22-76-07
Брянск (4832)59-03-52
Владивосток (423)249-28-31
Владикавказ (8672)28-90-48
Владимир (4922)49-43-18
Волгоград (844)278-03-48
Вологда (8172)26-41-59
Воронеж (473)204-51-73
Екатеринбург (343)384-55-89

Иваново (4932)77-34-06
Ижевск (3412)26-03-58
Иркутск (395)279-98-46
Казань (843)206-01-48
Калининград (4012)72-03-81
Калуга (4842)92-23-67
Кемерово (3842)65-04-62
Киров (8332)68-02-04
Коломна (4966)23-41-49
Кострома (4942)77-07-48
Краснодар (861)203-40-90
Красноярск (391)204-63-61
Курск (4712)77-13-04
Курган (3522)50-90-47
Липецк (4742)52-20-81

Магнитогорск (3519)55-03-13
Москва (495)268-04-70
Мурманск (8152)59-64-93
Набережные Челны (8552)20-53-41
Нижний Новгород (831)429-08-12
Новокузнецк (3843)20-46-81
Ноябрьск (3496)41-32-12
Новосибирск (383)227-86-73
Омск (3812)21-46-40
Орел (4862)44-53-42
Оренбург (3532)37-68-04
Пенза (8412)22-31-16
Петрозаводск (8142)55-98-37
Псков (8112)59-10-37
Пермь (342)205-81-47

Ростов-на-Дону (863)308-18-15
Рязань (4912)46-61-64
Самара (846)206-03-16
Санкт-Петербург (812)309-46-40
Саратов (845)249-38-78
Севастополь (8692)22-31-93
Саранск (8342)22-96-24
Симферополь (3652)67-13-56
Смоленск (4812)29-41-54
Сочи (862)225-72-31
Ставрополь (8652)20-65-13
Сургут (3462)77-98-35
Сыктывкар (8212)25-95-17
Тамбов (4752)50-40-97
Тверь (4822)63-31-35

Тольятти (8482)63-91-07
Томск (3822)98-41-53
Тула (4872)33-79-87
Тюмень (3452)66-21-18
Ульяновск (8422)24-23-59
Улан-Удэ (3012)59-97-51
Уфа (347)229-48-12
Хабаровск (4212)92-98-04
Чебоксары (8352)28-53-07
Челябинск (351)202-03-61
Череповец (8202)49-02-64
Чита (3022)38-34-83
Якутск (4112)23-90-97
Ярославль (4852)69-52-93

Россия +7(495)268-04-70

Казахстан +(727)345-47-04

Беларусь +(375)257-127-884

Узбекистан +998(71)205-18-59

Киргизия +996(312)96-26-47

эл.почта: ahj@nt-rt.ru || сайт: <https://lanbao.nt-rt.ru/>

NAMUR inductive sensors **LE80XZ** series



Features

- ◆ Non-contact detection, safe and reliable;
- ◆ Low voltage and current output, suitable for explosive area;



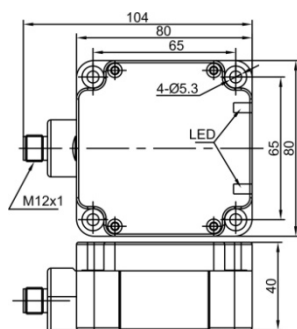
Part number

NAMUR LE80XZSF40FLCN-E2 LE80XZSN50FLCN-E2

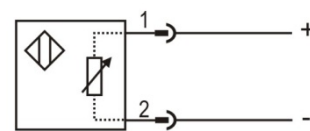
Technical specifications

Mounting	Flush	Non-flush	Load resistance	≥1KΩ
Rated distance [Sn]	40mm	50mm	Circuit protection	...
Assured distance [Sa]	0...32mm	0...40mm	Output indicator	...
Dimensions	40*80*104mm		Ambient temperature	-25°C...70°C
Output	NAMUR		Ambient humidity	35...95%RH
Supply voltage	8.2 VDC		Switching frequency [F]	100 Hz 100 Hz
Standard target	Fe 120*120*1t	Fe 150*150*1t	Voltage withstand	
Switch-point drifts [%/Sr]	≤ ±10%		Insulation resistance	≥50MΩ (500VDC)
Hysteresis range [%/Sr]	1...20%		Vibration resistance	10...50Hz (1.5mm)
Repeat accuracy [R]	≤3%		Degree of protection	IP67
Output current	Triggered ≤1mA		Housing material	PBT
	Not triggered ≥2.2mA		Connection type	M12 connector

Dimensions



Wiring diagram



NAMUR



NAMUR inductive sensors **LE80XZ** series



Features

- ◆ Non-contact detection, safe and reliable;
- ◆ Low voltage and current output, suitable for explosive area;



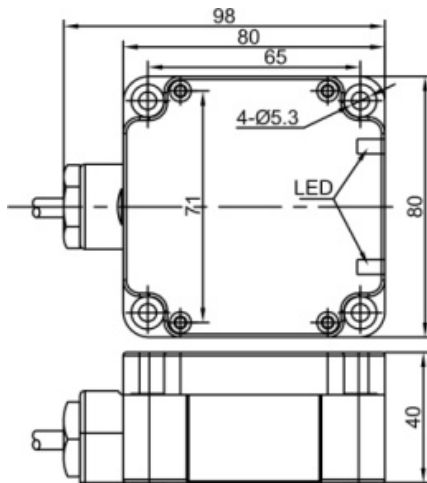
Part number

NAMUR LE80XZSF40FLCN-D LE80XZSN50FLCN-D

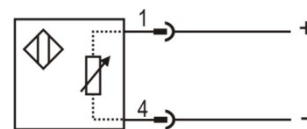
Technical specifications

Mounting	Flush	Non-flush	Load resistance	≥1KΩ
Rated distance [Sn]	40mm	50mm	Circuit protection	...
Assured distance [Sa]	0...32mm	0...40mm	Output indicator	...
Dimensions	40*80*98mm		Ambient temperature	-25°C...70°C
Output	NAMUR		Ambient humidity	35...95%RH
Supply voltage	8.2 VDC		Switching frequency [F]	100 Hz 100 Hz
Standard target	Fe 120*120*1t	Fe 150*150*1t	Voltage withstand	
Switch-point drifts [%/Sr]	≤ ± 10%		Insulation resistance	≥50MΩ (500VDC)
Hysteresis range [%/Sr]	1...20%		Vibration resistance	10...50Hz (1.5mm)
Repeat accuracy [R]	≤3%		Degree of protection	IP67
Output current	Triggered ≤1mA		Housing material	PBT
	Not triggered ≥2.2mA		Connection type	Terminal

Dimensions



Wiring diagram



NAMUR

NAMUR inductive sensors **LE40XZ** series



Features

- ◆ Non-contact detection, safe and reliable;
- ◆ Low voltage and current output, suitable for explosive area;



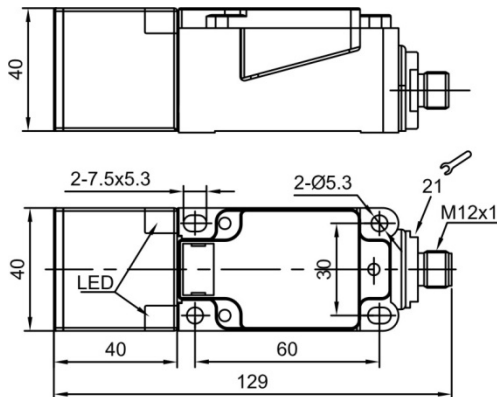
Part number

NAMUR LE40XZSF15FLCN-E2 LE40XZSN20FLCN-E2

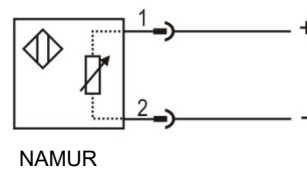
Technical specifications

Mounting	Flush	Non-flush	Load resistance	≥1KΩ
Rated distance [Sn]	15mm	20mm	Circuit protection	...
Assured distance [Sa]	0...12mm	0...16mm	Output indicator	...
Dimensions	40*40*129mm		Ambient temperature	-25°C...70°C
Output	NAMUR		Ambient humidity	35...95%RH
Supply voltage	8.2 VDC		Switching frequency [F]	400 Hz 250 Hz
Standard target	Fe 45*45*1t	Fe 60*60*1t	Voltage withstand	
Switch-point drifts [%/Sr]	≤ ±10%		Insulation resistance	≥50MΩ (500VDC)
Hysteresis range [%/Sr]	1...20%		Vibration resistance	10...50Hz (1.5mm)
Repeat accuracy [R]	≤3%		Degree of protection	IP67
Output current	Triggered ≤1mA		Housing material	PBT
	Not triggered ≥2.2mA		Connection type	M12 connector

Dimensions



Wiring diagram



NAMUR inductive sensors **LE40SZ** series



Features

- ◆ Non-contact detection, safe and reliable;
- ◆ Low voltage and current output, suitable for explosive area;



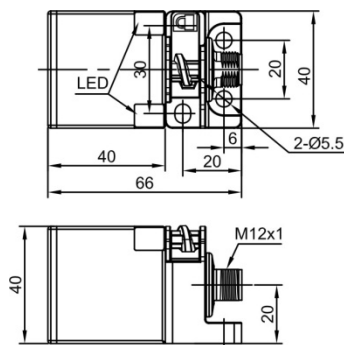
Part number

NAMUR LE40SZSF15FLCN-E2 LE40SZSN20FLCN-E2

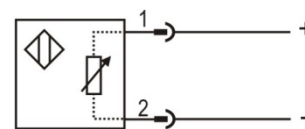
Technical specifications

Mounting	Flush	Non-flush	Load resistance	≥1KΩ
Rated distance [Sn]	15mm	20mm	Circuit protection	...
Assured distance [Sa]	0...12mm	0...16mm	Output indicator	...
Dimensions	40*40*66 mm		Ambient temperature	-25°C...70°C
Output	NAMUR		Ambient humidity	35...95%RH
Supply voltage	8.2 VDC		Switching frequency [F]	400 Hz 250 Hz
Standard target	Fe 45*45*1t	Fe 60*60*1t	Voltage withstand	...
Switch-point drifts [%/Sr]	≤±10%		Insulation resistance	≥50MΩ (500VDC)
Hysteresis range [%/Sr]	1...20%		Vibration resistance	10...50Hz (1.5mm)
Repeat accuracy [R]	≤3%		Degree of protection	IP67
Output current	Triggered ≤1mA		Housing material	PBT
	Not triggered ≥2.2mA		Connection type	M12 connector

Dimensions



Wiring diagram



NAMUR



По вопросам продаж и поддержки обращайтесь:

Алматы (727)345-47-04
Ангарск (3955)60-70-56
Архангельск (8182)63-90-72
Астрахань (8512)99-46-04
Барнаул (3852)73-04-60
Белгород (4722)40-23-64
Благовещенск (4162)22-76-07
Брянск (4832)59-03-52
Владивосток (423)249-28-31
Владикавказ (8672)28-90-48
Владимир (4922)49-43-18
Волгоград (844)278-03-48
Вологда (8172)26-41-59
Воронеж (473)204-51-73
Екатеринбург (343)384-55-89

Иваново (4932)77-34-06
Ижевск (3412)26-03-58
Иркутск (395)279-98-46
Казань (843)206-01-48
Калининград (4012)72-03-81
Калуга (4842)92-23-67
Кемерово (3842)65-04-62
Киров (8332)68-02-04
Коломна (4966)23-41-49
Кострома (4942)77-07-48
Краснодар (861)203-40-90
Красноярск (391)204-63-61
Курск (4712)77-13-04
Курган (3522)50-90-47
Липецк (4742)52-20-81

Магнитогорск (3519)55-03-13
Москва (495)268-04-70
Мурманск (8152)59-64-93
Набережные Челны (8552)20-53-41
Новокузнецк (3843)20-46-81
Ноябрьск (3496)41-32-12
Новосибирск (383)227-86-73
Омск (3812)21-46-40
Орел (4862)44-53-42
Оренбург (3532)37-68-04
Пенза (8412)22-31-16
Петрозаводск (8142)55-98-37
Псков (8112)59-10-37
Пермь (342)205-81-47

Ростов-на-Дону (863)308-18-15
Рязань (4912)46-61-64
Самара (846)206-03-16
Санкт-Петербург (812)309-46-40
Саратов (845)249-38-78
Севастополь (8692)22-31-93
Саранск (8342)22-96-24
Симферополь (3652)67-13-56
Смоленск (4812)29-41-54
Сочи (862)225-72-31
Ставрополь (8652)20-65-13
Сургут (3462)77-98-35
Сыктывкар (8212)25-95-17
Тамбов (4752)50-40-97
Тверь (4822)63-31-35

Тольятти (8482)63-91-07
Томск (3822)98-41-53
Тула (4872)33-79-87
Тюмень (3452)66-21-18
Ульяновск (8422)24-23-59
Улан-Удэ (3012)59-97-51
Уфа (347)229-48-12
Хабаровск (4212)92-98-04
Чебоксары (8352)28-53-07
Челябинск (351)202-03-61
Череповец (8202)49-02-64
Чита (3022)38-34-83
Якутск (4112)23-90-97
Ярославль (4852)69-52-93

Россия +7(495)268-04-70

Казахстан +(727)345-47-04

Беларусь +(375)257-127-884

Узбекистан +998(71)205-18-59

Киргизия +996(312)96-26-47

эл.почта: ahj@nt-rt.ru || сайт: <https://lanbao.nt-rt.ru/>