

# Магнитные датчики FT53, FT52

## Технические характеристики

По вопросам продаж и поддержки обращайтесь:

Алматы (727)345-47-04  
Ангарск (3955)60-70-56  
Архангельск (8182)63-90-72  
Астрахань (8512)99-46-04  
Барнаул (3852)73-04-60  
Белгород (4722)40-23-64  
Благовещенск (4162)22-76-07  
Брянск (4832)59-03-52  
Владивосток (423)249-28-31  
Владикавказ (8672)28-90-48  
Владимир (4922)49-43-18  
Волгоград (844)278-03-48  
Вологда (8172)26-41-59  
Воронеж (473)204-51-73  
Екатеринбург (343)384-55-89

Иваново (4932)77-34-06  
Ижевск (3412)26-03-58  
Иркутск (395)279-98-46  
Казань (843)206-01-48  
Калининград (4012)72-03-81  
Калуга (4842)92-23-67  
Кемерово (3842)65-04-62  
Киров (8332)68-02-04  
Коломна (4966)23-41-49  
Кострома (4942)77-07-48  
Краснодар (861)203-40-90  
Красноярск (391)204-63-61  
Курск (4712)77-13-04  
Курган (3522)50-90-47  
Липецк (4742)52-20-81

Магнитогорск (3519)55-03-13  
Москва (495)268-04-70  
Мурманск (8152)59-64-93  
Набережные Челны (8552)20-53-41  
Нижний Новгород (831)429-08-12  
Новокузнецк (3843)20-46-81  
Ноябрьск (3496)41-32-12  
Новосибирск (383)227-86-73  
Омск (3812)21-46-40  
Орел (4862)44-53-42  
Оренбург (3532)37-68-04  
Пенза (8412)22-31-16  
Петрозаводск (8142)55-98-37  
Псков (8112)59-10-37  
Пермь (342)205-81-47

Ростов-на-Дону (863)308-18-15  
Рязань (4912)46-61-64  
Самара (846)206-03-16  
Санкт-Петербург (812)309-46-40  
Саратов (845)249-38-78  
Севастополь (8692)22-31-93  
Саранск (8342)22-96-24  
Симферополь (3652)67-13-56  
Смоленск (4812)29-41-54  
Сочи (862)225-72-31  
Ставрополь (8652)20-65-13  
Сургут (3462)77-98-35  
Сыктывкар (8212)25-95-17  
Тамбов (4752)50-40-97  
Тверь (4822)63-31-35

Тольятти (8482)63-91-07  
Томск (3822)98-41-53  
Тула (4872)33-79-87  
Тюмень (3452)66-21-18  
Ульяновск (8422)24-23-59  
Улан-Удэ (3012)59-97-51  
Уфа (347)229-48-12  
Хабаровск (4212)92-98-04  
Чебоксары (8352)28-53-07  
Челябинск (351)202-03-61  
Череповец (8202)49-02-64  
Чита (3022)38-34-83  
Якутск (4112)23-90-97  
Ярославль (4852)69-52-93

Россия +7(495)268-04-70

Казахстан +(727)345-47-04

Беларусь +(375)257-127-884

Узбекистан +998(71)205-18-59

Киргизия +996(312)96-26-47

эл.почта: [ahj@nt-rt.ru](mailto:ahj@nt-rt.ru) || сайт: <https://lanbao.nt-rt.ru/>

# Reed sensor FT53 series



### Model specification

- Long life and high reliability
- Yellow LED display can check the status of the sensor
- Widely used in the field of piston position detection and door position detection of cylinders

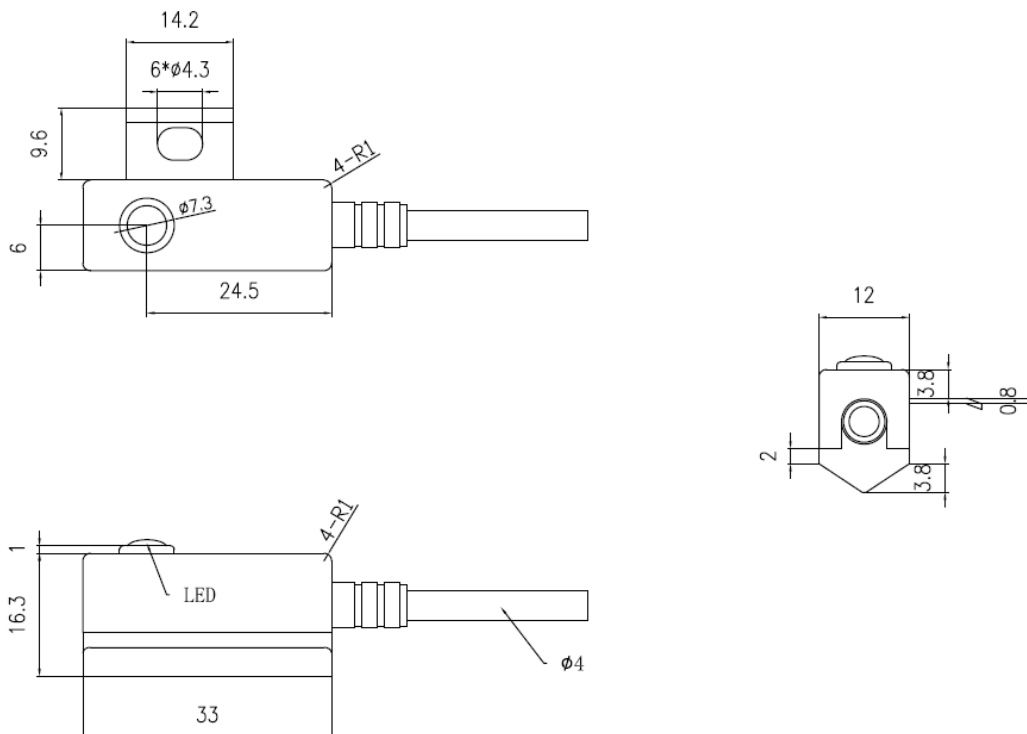
### Model specification

|    |         |       |         |
|----|---------|-------|---------|
| NO | FT53DLO | NO+NC | FT53DLR |
|----|---------|-------|---------|

### Specifications

|                      |             |                       |  |
|----------------------|-------------|-----------------------|--|
| Supply voltage       | 10...30 VDC | Withstand voltage     | 1000V/AC 50/60Hz 60s                     |
| Contact capacity     | 1W          | Insulation resistance | ≥50MΩ (500VDC)                           |
| Load current         | ≤50mA       | Vibration resistant   | Complex amplitude 1.5mm 10...50Hz        |
| Residual voltage     | ≤2.5VDC     |                       | (2 hours each in X, Y, and Z directions) |
| Indicator            | Yellow LED  | Protection degree     | IP67                                     |
| Ambient temperature  | -10...70°C  | Dimension             | 16.3*21.6*33mm                           |
| Environment humidity | 35...95%RH  | Housing material      | Fe+PBT                                   |
| Switching frequency  | 200Hz       | Connection type       | 2m PVC cable                             |

### Dimension



# Reed sensor FT53 series



## Model specification

- Long life and high reliability
- Yellow LED display can check the status of the sensor
- Widely used in the field of piston position detection and door position detection of cylinders

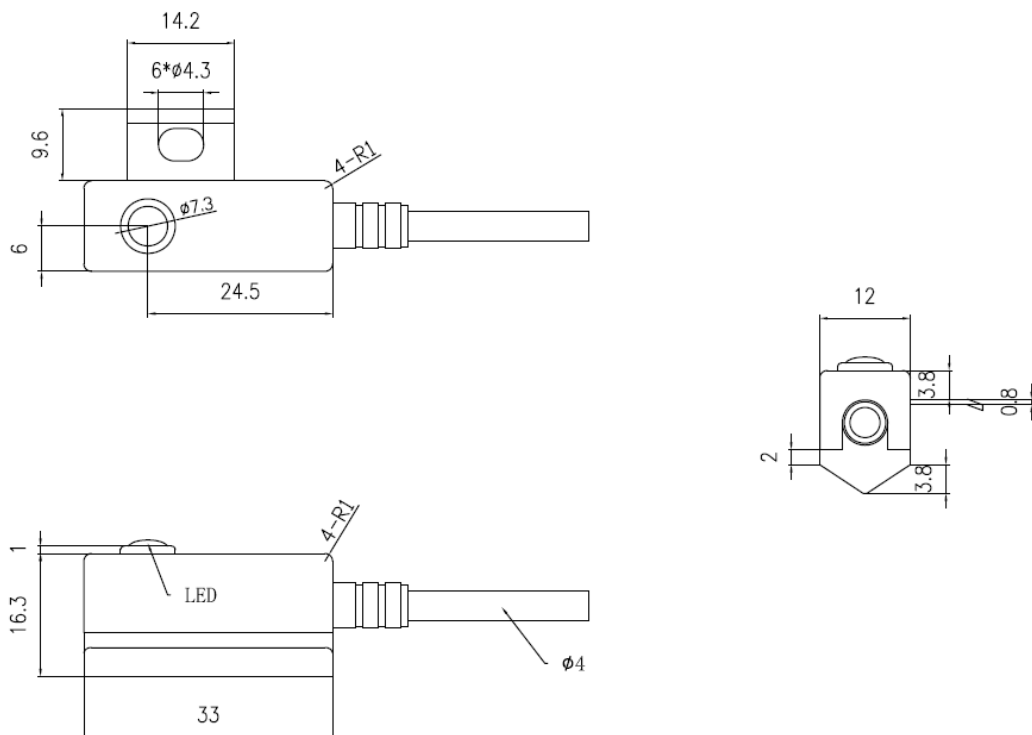
## Model specification

|        |         |        |         |
|--------|---------|--------|---------|
| NPN NO | FT53DNO | PNP NO | FT53DPO |
|--------|---------|--------|---------|

## Specifications

|                      |                             |                       |   |
|----------------------|-----------------------------|-----------------------|---|
| Supply voltage       | 10...30 VDC                 | Withstand voltage     | 1000V/AC 50/60Hz 60s  |
| Load current         | ≤200mA                      | Insulation resistance | ≥50MΩ (500VDC)  |
| Residual voltage     | ≤2.5VDC                     | Vibration resistant   | Complex amplitude 1.5mm 10...50Hz<br>(2 hours each in X, Y, and Z directions) |
| Circuit protection   | reverse polarity protection |                       |   |
| Indicator            | Yellow LED                  | Protection degree     | IP67  |
| Ambient temperature  | -10...70°C                  | Dimension             | 16.3*21.6*33mm  |
| Environment humidity | 35...95%RH                  | Housing material      | Fe+PBT  |
| Switching frequency  | 200Hz                       | Connection type       | 2m PVC cable  |

## Dimension



# Reed sensor FT52 series



### Model specification

- Long life and high reliability
- Yellow LED display can check the status of the sensor
- Widely used in the field of piston position detection and door position detection of cylinders

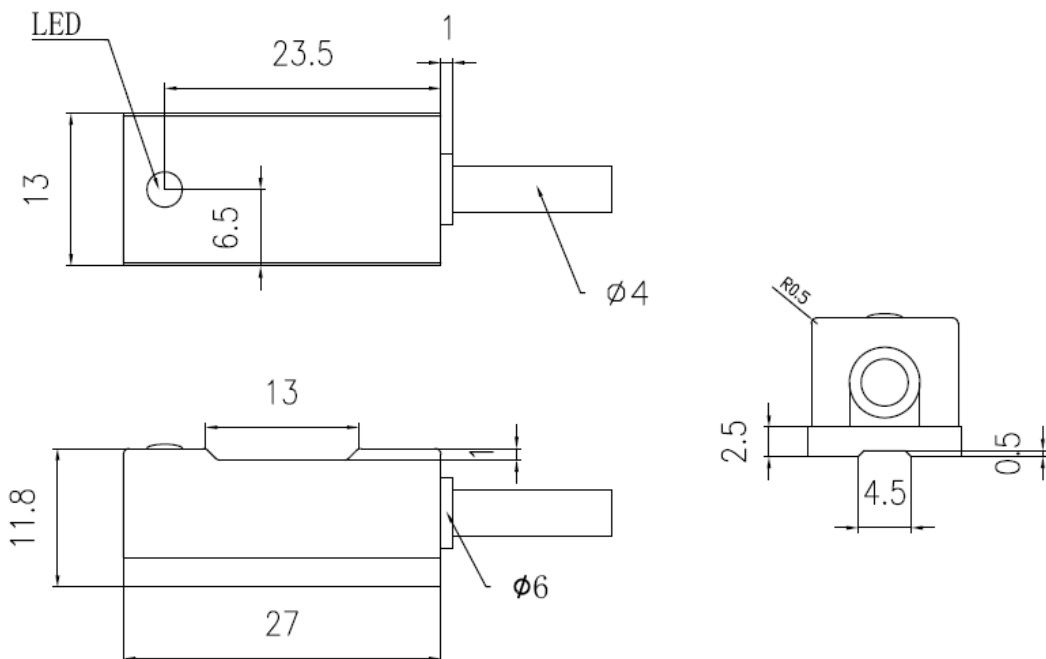
### Model specification

|    |         |       |         |
|----|---------|-------|---------|
| NO | FT52DLO | NO+NC | FT52DLR |
|----|---------|-------|---------|

### Specifications

|                      |             |                       |  |
|----------------------|-------------|-----------------------|--|
| Supply voltage       | 10...30 VDC | Withstand voltage     | 1000V/AC 50/60Hz 60s                     |
| Contact capacity     | 1W          | Insulation resistance | ≥50MΩ (500VDC)                           |
| Load current         | ≤50mA       | Vibration resistant   | Complex amplitude 1.5mm 10...50Hz        |
| Residual voltage     | ≤2.5VDC     |                       | (2 hours each in X, Y, and Z directions) |
| Indicator            | Yellow LED  | Protection degree     | IP67                                     |
| Ambient temperature  | -10...70°C  | Dimension             | 13*11.8*27mm                             |
| Environment humidity | 35...95%RH  | Housing material      | Fe+PBT                                   |
| Switching frequency  | 200Hz       | Connection type       | 2m PVC cable                             |

### Dimension



# Reed sensor FT52 series



### Model specification

- Long life and high reliability
- Yellow LED display can check the status of the sensor
- Widely used in the field of piston position detection and door position detection of cylinders

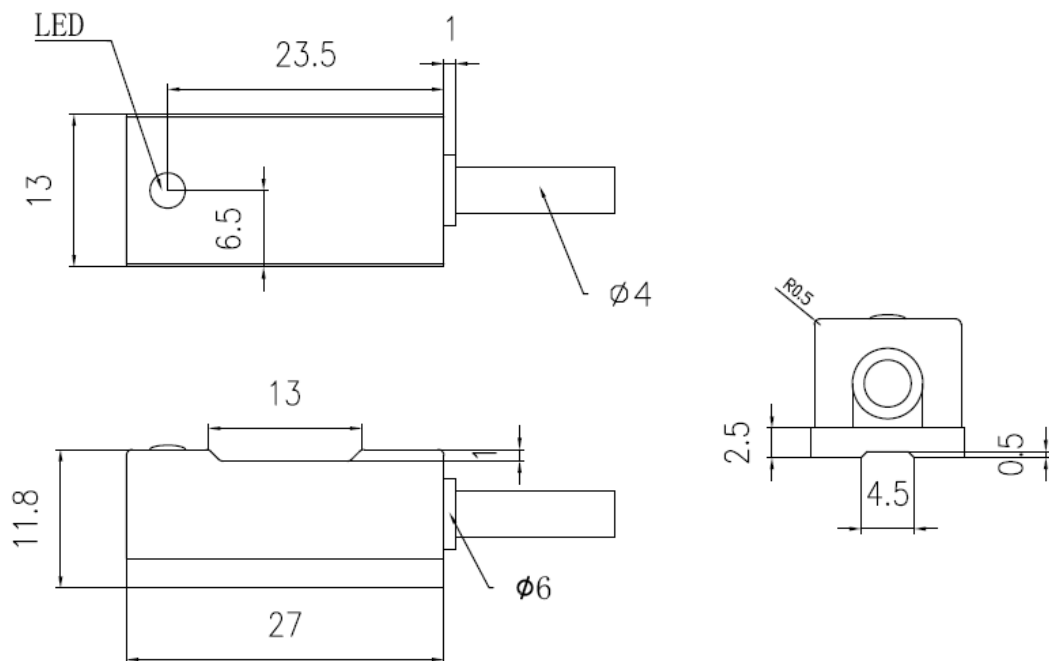
### Model specification

|        |         |        |         |
|--------|---------|--------|---------|
| NPN NO | FT52DNO | PNP NO | FT52DPO |
|--------|---------|--------|---------|

### Specifications

|                      |                             |                       |   |
|----------------------|-----------------------------|-----------------------|---|
| Supply voltage       | 10...30 VDC                 | Withstand voltage     | 1000V/AC 50/60Hz 60s  |
| Load current         | ≤200mA                      | Insulation resistance | ≥50MΩ (500VDC)  |
| Residual voltage     | ≤2.5VDC                     | Vibration resistant   | Complex amplitude 1.5mm 10...50Hz<br>(2 hours each in X, Y, and Z directions) |
| Circuit protection   | reverse polarity protection | Protection degree     | IP67  |
| Indicator            | Yellow LED                  | Dimension             | 13*11.8*27mm  |
| Ambient temperature  | -10...70°C                  | Housing material      | Fe+PBT  |
| Environment humidity | 35...95%RH                  | Connection type       | 2m PVC cable  |
| Switching frequency  | 200Hz                       |                       |   |

### Dimension



## По вопросам продаж и поддержки обращайтесь:

Алматы (727)345-47-04  
Ангарск (3955)60-70-56  
Архангельск (8182)63-90-72  
Астрахань (8512)99-46-04  
Барнаул (3852)73-04-60  
Белгород (4722)40-23-64  
Благовещенск (4162)22-76-07  
Брянск (4832)59-03-52  
Владивосток (423)249-28-31  
Владикавказ (8672)28-90-48  
Владимир (4922)49-43-18  
Волгоград (844)278-03-48  
Вологда (8172)26-41-59  
Воронеж (473)204-51-73  
Екатеринбург (343)384-55-89

Иваново (4932)77-34-06  
Ижевск (3412)26-03-58  
Иркутск (395)279-98-46  
Казань (843)206-01-48  
Калининград (4012)72-03-81  
Калуга (4842)92-23-67  
Кемерово (3842)65-04-62  
Киров (8332)68-02-04  
Коломна (4966)23-41-49  
Кострома (4942)77-07-48  
Краснодар (861)203-40-90  
Красноярск (391)204-63-61  
Курск (4712)77-13-04  
Курган (3522)50-90-47  
Липецк (4742)52-20-81

Магнитогорск (3519)55-03-13  
Москва (495)268-04-70  
Мурманск (8152)59-64-93  
Набережные Челны (8552)20-53-41  
Новокузнецк (3843)20-46-81  
Ноябрьск (3496)41-32-12  
Новосибирск (383)227-86-73  
Омск (3812)21-46-40  
Орел (4862)44-53-42  
Оренбург (3532)37-68-04  
Пенза (8412)22-31-16  
Петрозаводск (8142)55-98-37  
Псков (8112)59-10-37  
Пермь (342)205-81-47

Ростов-на-Дону (863)308-18-15  
Рязань (4912)46-61-64  
Самара (846)206-03-16  
Санкт-Петербург (812)309-46-40  
Саратов (845)249-38-78  
Севастополь (8692)22-31-93  
Саранск (8342)22-96-24  
Симферополь (3652)67-13-56  
Смоленск (4812)29-41-54  
Сочи (862)225-72-31  
Ставрополь (8652)20-65-13  
Сургут (3462)77-98-35  
Сыктывкар (8212)25-95-17  
Тамбов (4752)50-40-97  
Тверь (4822)63-31-35

Тольятти (8482)63-91-07  
Томск (3822)98-41-53  
Тула (4872)33-79-87  
Тюмень (3452)66-21-18  
Ульяновск (8422)24-23-59  
Улан-Удэ (3012)59-97-51  
Уфа (347)229-48-12  
Хабаровск (4212)92-98-04  
Чебоксары (8352)28-53-07  
Челябинск (351)202-03-61  
Череповец (8202)49-02-64  
Чита (3022)38-34-83  
Якутск (4112)23-90-97  
Ярославль (4852)69-52-93

**Россия** +7(495)268-04-70

**Казахстан** +(727)345-47-04

**Беларусь** +(375)257-127-884

**Узбекистан** +998(71)205-18-59

**Киргизия** +996(312)96-26-47

эл.почта: [ahj@nt-rt.ru](mailto:ahj@nt-rt.ru) || сайт: <https://lanbao.nt-rt.ru/>