

Оптоволоконные датчики FD3

Технические характеристики

По вопросам продаж и поддержки обращайтесь:

Алматы (727)345-47-04
Ангарск (3955)60-70-56
Архангельск (8182)63-90-72
Астрахань (8512)99-46-04
Барнаул (3852)73-04-60
Белгород (4722)40-23-64
Благовещенск (4162)22-76-07
Брянск (4832)59-03-52
Владивосток (423)249-28-31
Владикавказ (8672)28-90-48
Владимир (4922)49-43-18
Волгоград (844)278-03-48
Вологда (8172)26-41-59
Воронеж (473)204-51-73
Екатеринбург (343)384-55-89

Иваново (4932)77-34-06
Ижевск (3412)26-03-58
Иркутск (395)279-98-46
Казань (843)206-01-48
Калининград (4012)72-03-81
Калуга (4842)92-23-67
Кемерово (3842)65-04-62
Киров (8332)68-02-04
Коломна (4966)23-41-49
Кострома (4942)77-07-48
Краснодар (861)203-40-90
Красноярск (391)204-63-61
Курск (4712)77-13-04
Курган (3522)50-90-47
Липецк (4742)52-20-81

Магнитогорск (3519)55-03-13
Москва (495)268-04-70
Мурманск (8152)59-64-93
Набережные Челны (8552)20-53-41
Нижний Новгород (831)429-08-12
Новокузнецк (3843)20-46-81
Ноябрьск (3496)41-32-12
Новосибирск (383)227-86-73
Омск (3812)21-46-40
Орел (4862)44-53-42
Оренбург (3532)37-68-04
Пенза (8412)22-31-16
Петрозаводск (8142)55-98-37
Псков (8112)59-10-37
Пермь (342)205-81-47

Ростов-на-Дону (863)308-18-15
Рязань (4912)46-61-64
Самара (846)206-03-16
Санкт-Петербург (812)309-46-40
Саратов (845)249-38-78
Севастополь (8692)22-31-93
Саранск (8342)22-96-24
Симферополь (3652)67-13-56
Смоленск (4812)29-41-54
Сочи (862)225-72-31
Ставрополь (8652)20-65-13
Сургут (3462)77-98-35
Сыктывкар (8212)25-95-17
Тамбов (4752)50-40-97
Тверь (4822)63-31-35

Тольятти (8482)63-91-07
Томск (3822)98-41-53
Тула (4872)33-79-87
Тюмень (3452)66-21-18
Ульяновск (8422)24-23-59
Улан-Удэ (3012)59-97-51
Уфа (347)229-48-12
Хабаровск (4212)92-98-04
Чебоксары (8352)28-53-07
Челябинск (351)202-03-61
Череповец (8202)49-02-64
Чита (3022)38-34-83
Якутск (4112)23-90-97
Ярославль (4852)69-52-93

Россия +7(495)268-04-70

Казахстан +(727)345-47-04

Беларусь +(375)257-127-884

Узбекистан +998(71)205-18-59

Киргизия +996(312)96-26-47

эл.почта: ahj@nt-rt.ru || сайт: <https://lanbao.nt-rt.ru/>

Fiber amplifier FD3 series



Features

- Sensitivity can be adjusted by simple operation and supports automatic calibration
- Support delayed response, increase detection stability
- Rich functions, easy to set up, and widely used
- Fixed on DIN rail for easy installation and removal

Model specification

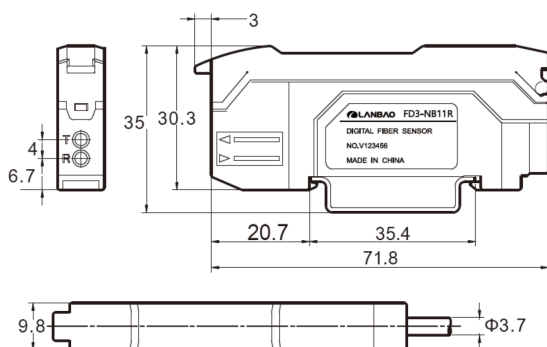
NPN	FD3-NB11R	PNP	FD3-PB11R
-----	-----------	-----	-----------

Specifications

Light source	Red LED
Response time	50 μ s(HIGH SPEED)/250 μ s(FINE)/1ms(SUPER)/16ms(MEGA)
Output select	NO/NC Optional
Delay function	Off-delay timer/on-delay timer/single timer
Control output	NPN 0V, load current: \leq 100mA ; remaining voltage: \leq 1V
	PNP 0V, load current: \leq 100mA ; remaining voltage: \leq 1V
Protect the circuit	Short circuit protection, Overload protection, Reverse polarity protection
Supply voltage	12...24VDC \pm 10%, Ripple (P-P): \leq 10%
Power consumption *	NPN: Normal: \leq 900mW(24V: \leq 36mA; 12V: \leq 48mA); Power save mode: \leq 800mW(24V: \leq 32mA;12V: \leq 39mA)
	PNP: Normal: \leq 950mW(24V: \leq 39mA; 12V: \leq 52mA); Power save mode: \leq 850mW(24V: \leq 35mA at; 12V: \leq 44mA)
Anti ambient light	Incandescent: \leq 20,000lux; Daylight: \leq 30,000lux
Ambient temperature	-20...55 $^{\circ}$ C(No freezing)
Environment humidity	35...85%RH(No condensation)
Vibration resistance	10...55Hz, Dual amplitude 1.5mm(2 hours each in X, Y, Z directions)
Impulse withsand	500m/s 2 , 3 times each for X,Y,Z direction
Housing material	PC
Connection method	2m PVC cable
Weight	About 66g

*High speed mode makes an increase of 160mW (7mA) power consumption

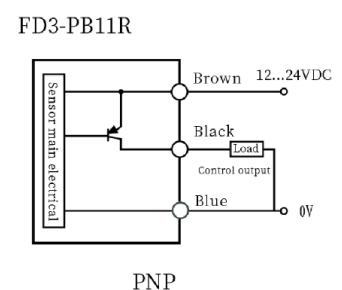
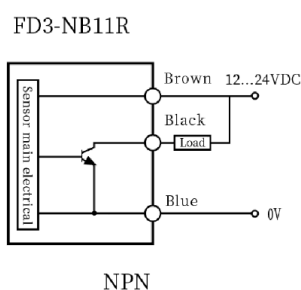
Dimensions



3-pin \times Brown/Blue/Black: 0.34mm 2 Cable length: 2m

Circuit Diagrams

Toggle the power selection switch to output two different channel(NPN/PNP) type switch modes



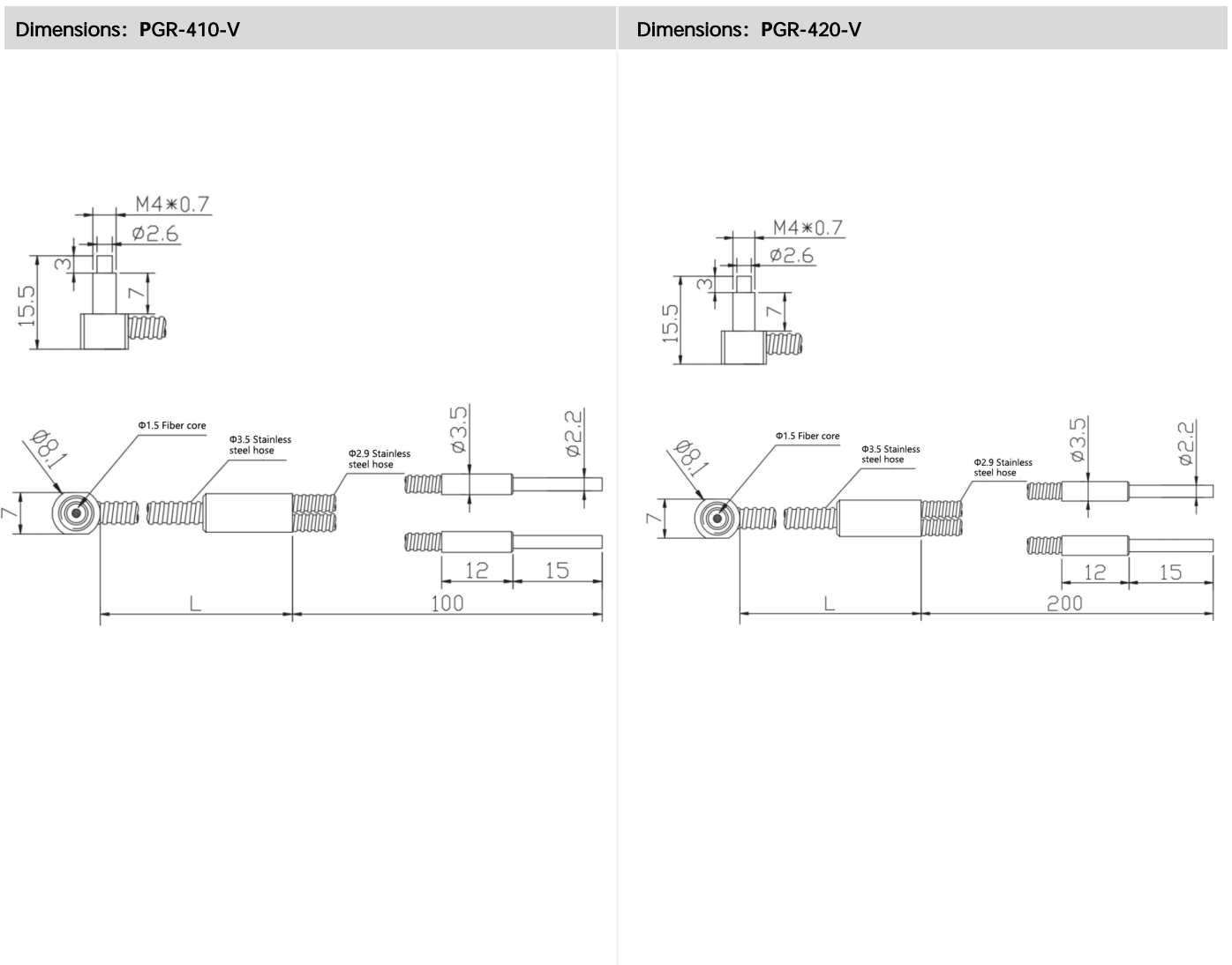
Optical fiber PGR series




Features

- Standard thread shape, easy to install
- The optical fiber head is made of stainless steel, high temperature resistant
- Suitable for installation in narrow space, high detection accuracy

Model specification	PGR-410-V	PGR-420-V
Detection type	Diffuse reflection type	Diffuse reflection type
Detection distance	190-650	190-650
Minimum object	0.5	0.5
Minimum bending radius	R25	R25
Temperature	- 40...350°C	- 40...350°C
Size	M4	M4

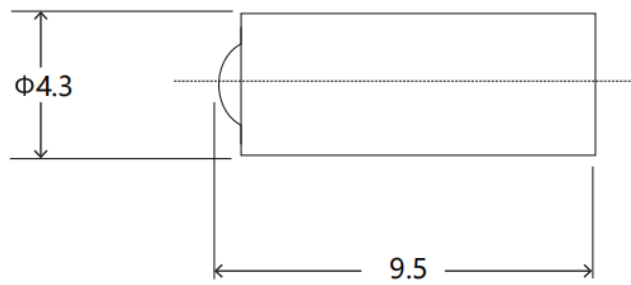


Optical fiber focusing mirror **LB-F** series

	Model specification	LB-F-4
	Detection distance	3600mm
	Temperature resistance	- 40...300°C
	Name description	Long detection distance lens

Housing material:Aluminum

Lens:Glass



По вопросам продаж и поддержки обращайтесь:

Алматы (727)345-47-04
Ангарск (3955)60-70-56
Архангельск (8182)63-90-72
Астрахань (8512)99-46-04
Барнаул (3852)73-04-60
Белгород (4722)40-23-64
Благовещенск (4162)22-76-07
Брянск (4832)59-03-52
Владивосток (423)249-28-31
Владикавказ (8672)28-90-48
Владимир (4922)49-43-18
Волгоград (844)278-03-48
Вологда (8172)26-41-59
Воронеж (473)204-51-73
Екатеринбург (343)384-55-89

Иваново (4932)77-34-06
Ижевск (3412)26-03-58
Иркутск (395)279-98-46
Казань (843)206-01-48
Калининград (4012)72-03-81
Калуга (4842)92-23-67
Кемерово (3842)65-04-62
Киров (8332)68-02-04
Коломна (4966)23-41-49
Кострома (4942)77-07-48
Краснодар (861)203-40-90
Красноярск (391)204-63-61
Курск (4712)77-13-04
Курган (3522)50-90-47
Липецк (4742)52-20-81

Магнитогорск (3519)55-03-13
Москва (495)268-04-70
Мурманск (8152)59-64-93
Набережные Челны (8552)20-53-41
Новокузнецк (3843)20-46-81
Ноябрьск (3496)41-32-12
Новосибирск (383)227-86-73
Омск (3812)21-46-40
Орел (4862)44-53-42
Оренбург (3532)37-68-04
Пенза (8412)22-31-16
Петрозаводск (8142)55-98-37
Псков (8112)59-10-37
Пермь (342)205-81-47

Ростов-на-Дону (863)308-18-15
Рязань (4912)46-61-64
Самара (846)206-03-16
Санкт-Петербург (812)309-46-40
Саратов (845)249-38-78
Севастополь (8692)22-31-93
Саранск (8342)22-96-24
Симферополь (3652)67-13-56
Смоленск (4812)29-41-54
Сочи (862)225-72-31
Ставрополь (8652)20-65-13
Сургут (3462)77-98-35
Сыктывкар (8212)25-95-17
Тамбов (4752)50-40-97
Тверь (4822)63-31-35

Тольятти (8482)63-91-07
Томск (3822)98-41-53
Тула (4872)33-79-87
Тюмень (3452)66-21-18
Ульяновск (8422)24-23-59
Улан-Удэ (3012)59-97-51
Уфа (347)229-48-12
Хабаровск (4212)92-98-04
Чебоксары (8352)28-53-07
Челябинск (351)202-03-61
Череповец (8202)49-02-64
Чита (3022)38-34-83
Якутск (4112)23-90-97
Ярославль (4852)69-52-93

Россия +7(495)268-04-70

Казахстан +(727)345-47-04

Беларусь +(375)257-127-884

Узбекистан +998(71)205-18-59

Киргизия +996(312)96-26-47

эл.почта: ahj@nt-rt.ru || сайт: <https://lanbao.nt-rt.ru/>