

# Модули ввода-вывода HIOL-S12

## Технические характеристики

По вопросам продаж и поддержки обращайтесь:

Алматы (727)345-47-04  
Ангарск (3955)60-70-56  
Архангельск (8182)63-90-72  
Астрахань (8512)99-46-04  
Барнаул (3852)73-04-60  
Белгород (4722)40-23-64  
Благовещенск (4162)22-76-07  
Брянск (4832)59-03-52  
Владивосток (423)249-28-31  
Владикавказ (8672)28-90-48  
Владимир (4922)49-43-18  
Волгоград (844)278-03-48  
Вологда (8172)26-41-59  
Воронеж (473)204-51-73  
Екатеринбург (343)384-55-89

Иваново (4932)77-34-06  
Ижевск (3412)26-03-58  
Иркутск (395)279-98-46  
Казань (843)206-01-48  
Калининград (4012)72-03-81  
Калуга (4842)92-23-67  
Кемерово (3842)65-04-62  
Киров (8332)68-02-04  
Коломна (4966)23-41-49  
Кострома (4942)77-07-48  
Краснодар (861)203-40-90  
Красноярск (391)204-63-61  
Курск (4712)77-13-04  
Курган (3522)50-90-47  
Липецк (4742)52-20-81

Магнитогорск (3519)55-03-13  
Москва (495)268-04-70  
Мурманск (8152)59-64-93  
Набережные Челны (8552)20-53-41  
Нижний Новгород (831)429-08-12  
Новокузнецк (3843)20-46-81  
Ноябрьск (3496)41-32-12  
Новосибирск (383)227-86-73  
Омск (3812)21-46-40  
Орел (4862)44-53-42  
Оренбург (3532)37-68-04  
Пенза (8412)22-31-16  
Петрозаводск (8142)55-98-37  
Псков (8112)59-10-37  
Пермь (342)205-81-47

Ростов-на-Дону (863)308-18-15  
Рязань (4912)46-61-64  
Самара (846)206-03-16  
Санкт-Петербург (812)309-46-40  
Саратов (845)249-38-78  
Севастополь (8692)22-31-93  
Саранск (8342)22-96-24  
Симферополь (3652)67-13-56  
Смоленск (4812)29-41-54  
Сочи (862)225-72-31  
Ставрополь (8652)20-65-13  
Сургут (3462)77-98-35  
Сыктывкар (8212)25-95-17  
Тамбов (4752)50-40-97  
Тверь (4822)63-31-35

Тольятти (8482)63-91-07  
Томск (3822)98-41-53  
Тула (4872)33-79-87  
Тюмень (3452)66-21-18  
Ульяновск (8422)24-23-59  
Улан-Удэ (3012)59-97-51  
Уфа (347)229-48-12  
Хабаровск (4212)92-98-04  
Чебоксары (8352)28-53-07  
Челябинск (351)202-03-61  
Череповец (8202)49-02-64  
Чита (3022)38-34-83  
Якутск (4112)23-90-97  
Ярославль (4852)69-52-93

Россия +7(495)268-04-70

Казахстан +(727)345-47-04

Беларусь +(375)257-127-884

Узбекистан +998(71)205-18-59

Киргизия +996(312)96-26-47

эл.почта: [ahj@nt-rt.ru](mailto:ahj@nt-rt.ru) || сайт: <https://lanbao.nt-rt.ru/>

# I/O Module

## HIOL-S12-P16UA



### Communication interface

IO-LINK protocol version	V1.1
Transfer rate	COM2 (38.4 kBaud)
Digital input/output port	16 × PNP, configurable
Process data cycle(min)	5.5ms
Process data input/output	8 Byte/ 2 Byte

### LED indication

Switch output	Yellow
IO-LINK communication	Green
Sensor power supply(US)	Green
Actuator power supply(UA)	Green

### Mechanical parameters

Diameter	58.4 x 31x 136.4 mm
Fastener	Fixed by 3-hole bolts

### Materials

Shell shield	No
Housing material	PA, transparent

### Working environment

Storage temperature	-40...85 °C
Ambient temperature	-25...70 °C
Protection degree	IP67, When the bolts are tightened

### Electrical connection

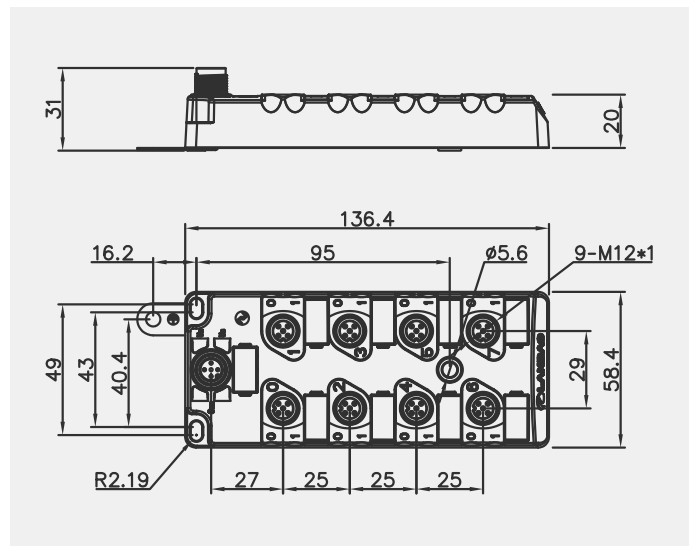
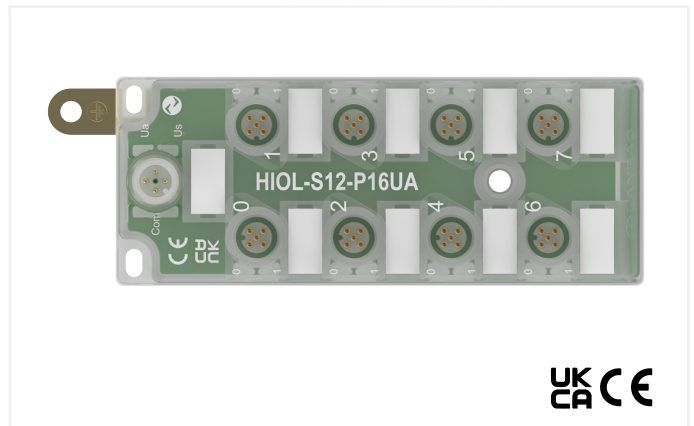
Communication interface	1*M12 male, 5pin, A-Code
I/O Interface	8*M12 female, 5pin, A-Code
Contact surface protection	Gilded 0.25μm

### Packing accessories

Nameplate(12p)	
Instruction	

### Certification

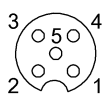
CE	
UKCA	



### Electrical parameters

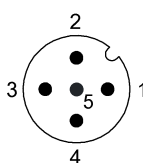
IO-Link function	Device
Number of IO-Link port	1
Configurable input/output port	Yes
Supply voltage(Ub)	18~30VDC
Total sensor current(US)	2A
Total actuator current(UA)	2A
Maximum static current	100mA

### Connector Drawings



#### Input/output port

- PIN 1: +24V, 200mA
- PIN 2: Input/output port
- PIN 3: GND
- PIN 4: Input/output port
- PIN 5: EARTH



#### IO-LINK port

- PIN 1: +24V(US)
- PIN 2: +24V(UA)
- PIN 3: GND, Signal ground
- PIN 4: C/Q, IO-Link channel
- PIN 5: EARTH

# I/O Module

## HIOL-S12-P0808A



### Communication interface

IO-LINK protocol version	V1.1
Transfer rate	COM2 (38.4 kBaud)
Digital input/output port	8×PNP/ 8×PNP
Process data cycle(min)	5.5ms
Process data input/output	8 Byte/ 2 Byte

### LED indication

Switch output	Yellow
IO-LINK communication	Green
Sensor power supply(US)	Green
Actuator power supply(UA)	Green

### Mechanical parameters

Diameter	58.4 x 31x 136.4 mm
Fastener	Fixed by 3-hole bolts

### Materials

Shell shield	No
Housing material	PA, transparent

### Working environment

Storage temperature	-40...85 °C
Ambient temperature	-25...70 °C
Protection degree	IP67, When the bolts are tightened

### Electrical connection

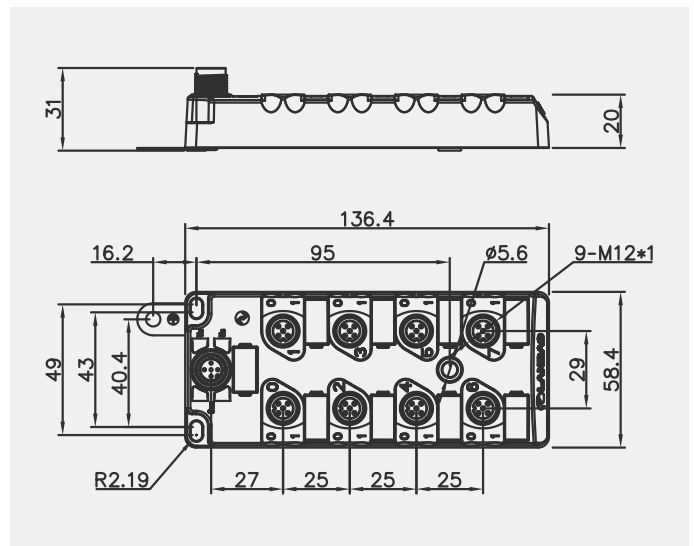
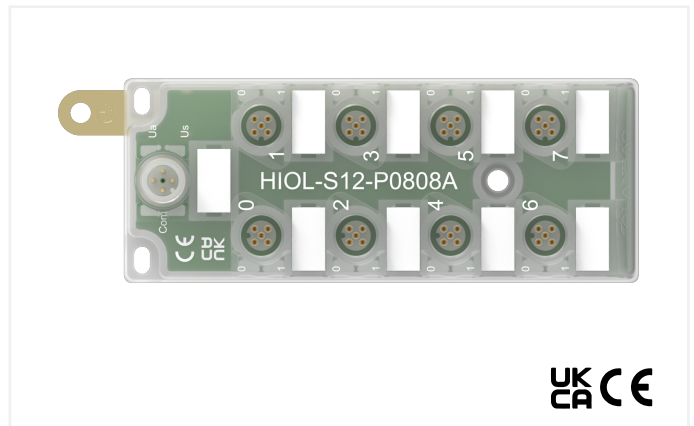
Communication interface	1*M12 male, 5pin, A-Code
I/O Interface	8*M12 female, 5pin, A-Code
Contact surface protection	Gilded 0.25µm

### Packing accessories

Nameplate(12p)	
Instruction	

### Certification

CE	
UKCA	

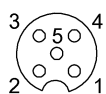


### Electrical parameters

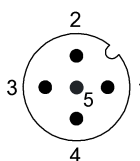
IO-Link function	Device
Number of IO-Link port	1
Configurable input/output port	No
Supply voltage(Ub)	18~30VDC
Total sensor current(US)	2A
Total actuator current(UA)	2A
Maximum static current	100mA

### Connector Drawings

#### Input/output port



- PIN 1: +24V,200mA
- PIN 2: Input port
- PIN 3: GND
- PIN 4: Output port
- PIN 5: EARTH



#### IO-LINK port

- PIN 1: +24V(US)
- PIN 2: +24V(UA)
- PIN 3: GND, Signal ground
- PIN 4: C/Q, IO-Link channel
- PIN 5: EARTH

# I/O Module HIOL-S12-P1600A



## Communication interface

IO-LINK protocol version	V1.1
Transfer rate	COM2 (38.4 kBaud)
Digital input port	16 × PNP
Process data cycle(min)	5.5ms
Process data input	4 Byte

## LED indication

Switch output	Yellow
IO-LINK communication	Green
Sensor power supply(US)	Green

## Mechanical parameters

Diameter	58.4 x 31x 136.4 mm
Fastener	Fixed by 3-hole bolts

## Materials

Shell shield	No
Housing material	PA, transparent

## Working environment

Storage temperature	-40...85 °C
Ambient temperature	-25...70 °C
Protection degree	IP67, When the bolts are tightened

## Electrical connection

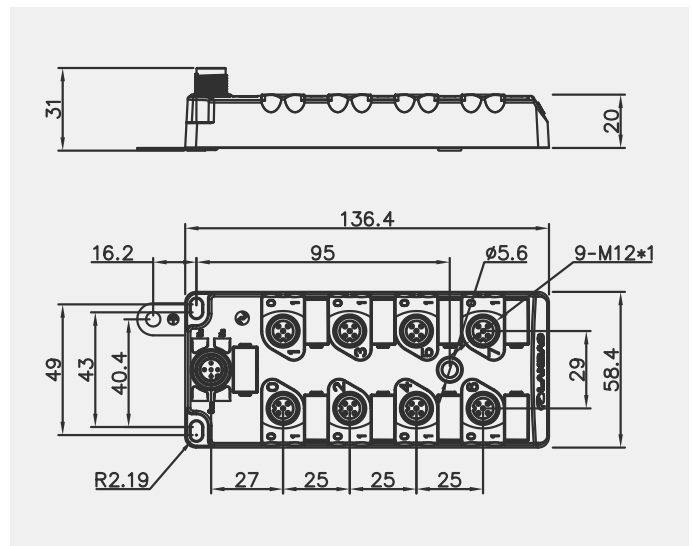
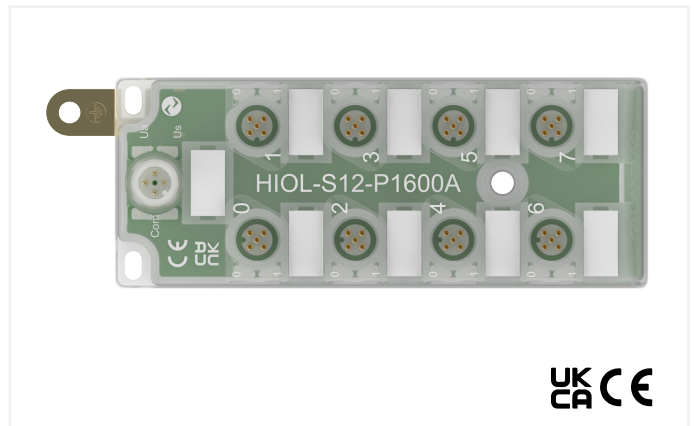
Communication interface	1*M12 male, 5pin, A-Code
I/O Interface	8*M12 female, 5pin, A-Code
Contact surface protection	Gilded 0.25μm

## Packing accessories

Nameplate(12p)	
Instruction	

## Certification

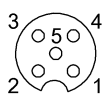
CE	
UKCA	



## Electrical parameters

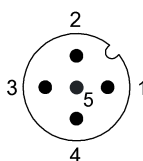
IO-Link function	Device
Number of IO-Link port	1
Configurable input/output port	No
Supply voltage(Ub)	18~30VDC
Total sensor current(US)	2A
Maximum static current	100mA

## Connector Drawings



### Input port

- PIN 1: +24V,200mA
- PIN 2: Input port
- PIN 3: GND
- PIN 4: Input port
- PIN 5: EARTH



### IO-LINK port

- PIN 1: +24V(US)
- PIN 2: NC
- PIN 3: GND, Signal ground
- PIN 4: C/Q, IO-Link channel
- PIN 5: EARTH

## По вопросам продаж и поддержки обращайтесь:

Алматы (727)345-47-04  
Ангарск (3955)60-70-56  
Архангельск (8182)63-90-72  
Астрахань (8512)99-46-04  
Барнаул (3852)73-04-60  
Белгород (4722)40-23-64  
Благовещенск (4162)22-76-07  
Брянск (4832)59-03-52  
Владивосток (423)249-28-31  
Владикавказ (8672)28-90-48  
Владимир (4922)49-43-18  
Волгоград (844)278-03-48  
Вологда (8172)26-41-59  
Воронеж (473)204-51-73  
Екатеринбург (343)384-55-89

Иваново (4932)77-34-06  
Ижевск (3412)26-03-58  
Иркутск (395)279-98-46  
Казань (843)206-01-48  
Калининград (4012)72-03-81  
Калуга (4842)92-23-67  
Кемерово (3842)65-04-62  
Киров (8332)68-02-04  
Коломна (4966)23-41-49  
Кострома (4942)77-07-48  
Краснодар (861)203-40-90  
Красноярск (391)204-63-61  
Курск (4712)77-13-04  
Курган (3522)50-90-47  
Липецк (4742)52-20-81

Магнитогорск (3519)55-03-13  
Москва (495)268-04-70  
Мурманск (8152)59-64-93  
Набережные Челны (8552)20-53-41  
Новокузнецк (3843)20-46-81  
Ноябрьск (3496)41-32-12  
Новосибирск (383)227-86-73  
Омск (3812)21-46-40  
Орел (4862)44-53-42  
Оренбург (3532)37-68-04  
Пенза (8412)22-31-16  
Петрозаводск (8142)55-98-37  
Псков (8112)59-10-37  
Пермь (342)205-81-47

Ростов-на-Дону (863)308-18-15  
Рязань (4912)46-61-64  
Самара (846)206-03-16  
Санкт-Петербург (812)309-46-40  
Саратов (845)249-38-78  
Севастополь (8692)22-31-93  
Саранск (8342)22-96-24  
Симферополь (3652)67-13-56  
Смоленск (4812)29-41-54  
Сочи (862)225-72-31  
Ставрополь (8652)20-65-13  
Сургут (3462)77-98-35  
Сыктывкар (8212)25-95-17  
Тамбов (4752)50-40-97  
Тверь (4822)63-31-35

Тольятти (8482)63-91-07  
Томск (3822)98-41-53  
Тула (4872)33-79-87  
Тюмень (3452)66-21-18  
Ульяновск (8422)24-23-59  
Улан-Удэ (3012)59-97-51  
Уфа (347)229-48-12  
Хабаровск (4212)92-98-04  
Чебоксары (8352)28-53-07  
Челябинск (351)202-03-61  
Череповец (8202)49-02-64  
Чита (3022)38-34-83  
Якутск (4112)23-90-97  
Ярославль (4852)69-52-93

**Россия** +7(495)268-04-70

**Казахстан** +(727)345-47-04

**Беларусь** +(375)257-127-884

**Узбекистан** +998(71)205-18-59

**Киргизия** +996(312)96-26-47

эл.почта: [ahj@nt-rt.ru](mailto:ahj@nt-rt.ru) || сайт: <https://lanbao.nt-rt.ru/>